



MURATORI

**TIPO-TYPE-TYP
ET**

CATALOGO RICAMBI
Catalogue Pièces Detachées
Ersatzteilkatalog
Spare Parts Catalogue
Catálogo Recambios

EDIZIONE 09/2014



**NORME PER LE ORDINAZIONI - COMMANDES/NORMES - BESTELLNORMEN - HOW TO ORDER
INDICE DELLE TAVOLE - INDEX DES TABLES - TAFELVERZEICHNIS - TABLES INDEX**

ET

Per ordinare parti di ricambio specificare:

- tipo e matricola della macchina (apposti sulla macchina o sui documenti di acquisto);
- numero del riferimento del pezzo nel disegno (Pos.), numero della tavola (Tav.) e numero di codice

N.B.: le indicazioni destro o sinistro vengono date guardando la macchina da dietro.

Pour les commandes de pièces de rechange veuillez spécifier:

- type et numéro de serie de la machine (indiqués sur la machine et sur le bon d'achat);
- numéro de référence du pièce sur le plan (Pos.), numéro du plan (Tav.) et numéro de code (codice)

N.B.: les indications droite ou gauche sont données en regardant la machine par derrière.

Zum Bestellen von Ersatzteilen folgendes angeben:

- Typ und Serien-Nr. der Maschine (zu finden auf der Maschine oder der Einkaufspapieren);
- Bezug-Nr. des Ersatzteils auf der Zeichnung (Pos.), Zeichnungsnummer (Tav.) und Kodenummer (codice)

N.B.: die Angaben rechts und links verstehen sich so, dass man hinter der Maschine steht.

When ordering spare parts specify:

- machine type and serial number (found on the machine or on the purchasing documents);
- reference number of the part on the relative drawing (Pos.), number of the drawing (Tav.) and part number (codice)

N.B.: right-hand or left-hand indications are made by viewing the machine from the rear.

TAV. 1.0

GRUPPO TELAIO
ENSEMBLE CHASSIS
SATZ FÜR RAHMEN
KIT FOR FRAME

TAV. 2.0

GRUPPO TRASMISSIONE ROTORE
ENSEMBLE TRANSMISSION ROTOR
SATZ FÜR DEN ROTARANTRIEB
KIT FOR THE ROTOR TRANSMISSION

TAV. 3.0

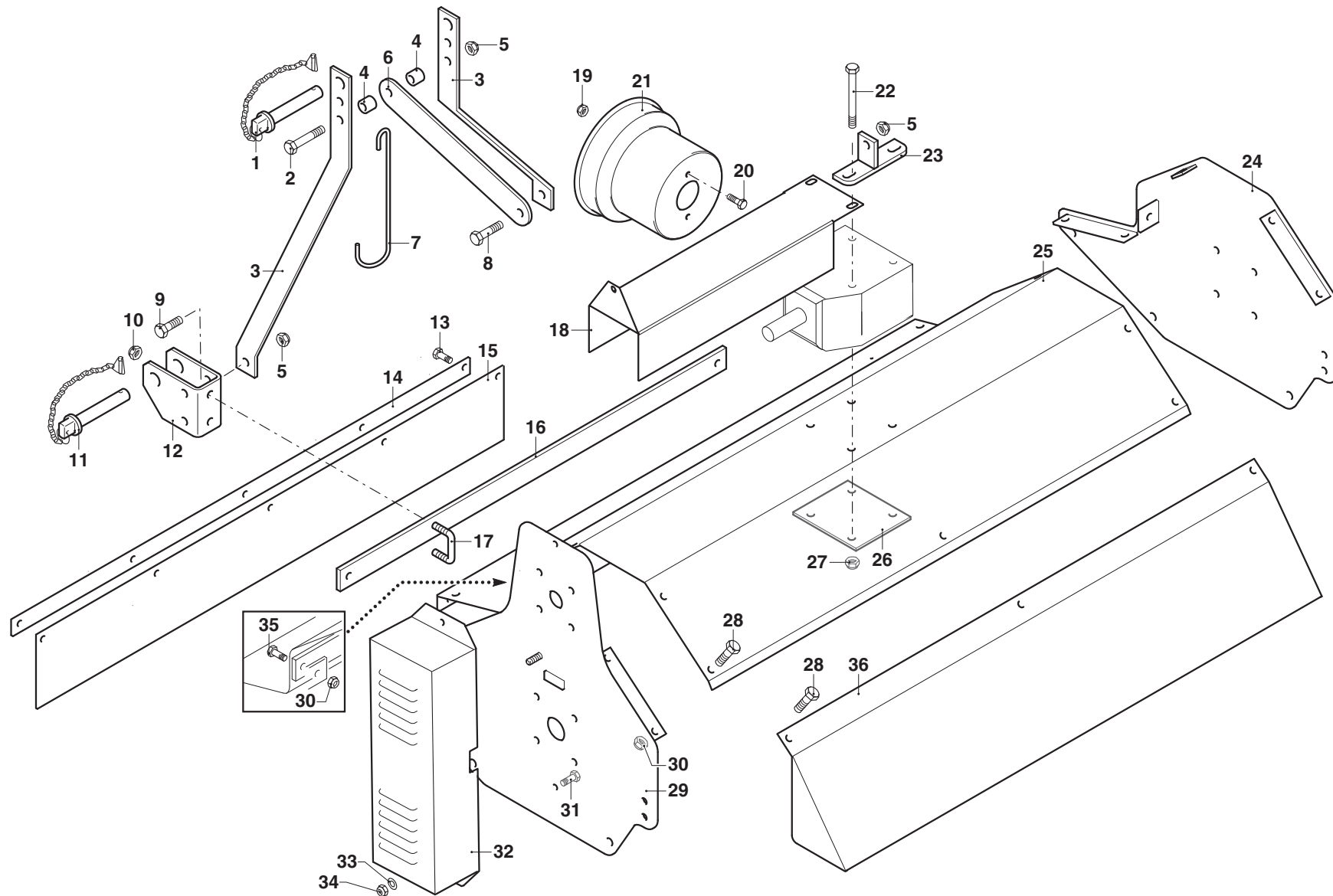
GRUPPO RULLO POSTERIORE
ENSEMBLE ROULEAU ARRIERE
SATZ HINTERE WALZE
KIT REAR ROLLER

TAV. 4.0

GRUPPO MOLTIPLICATORE - 540 RPM
ENSEMBLE MULTIPLICATEUR - 540 RPM
SATZ FÜR GETRIEBE - 540 RPM
KIT FOR GEAR BOX - 540 RPM

TAV. 5.0

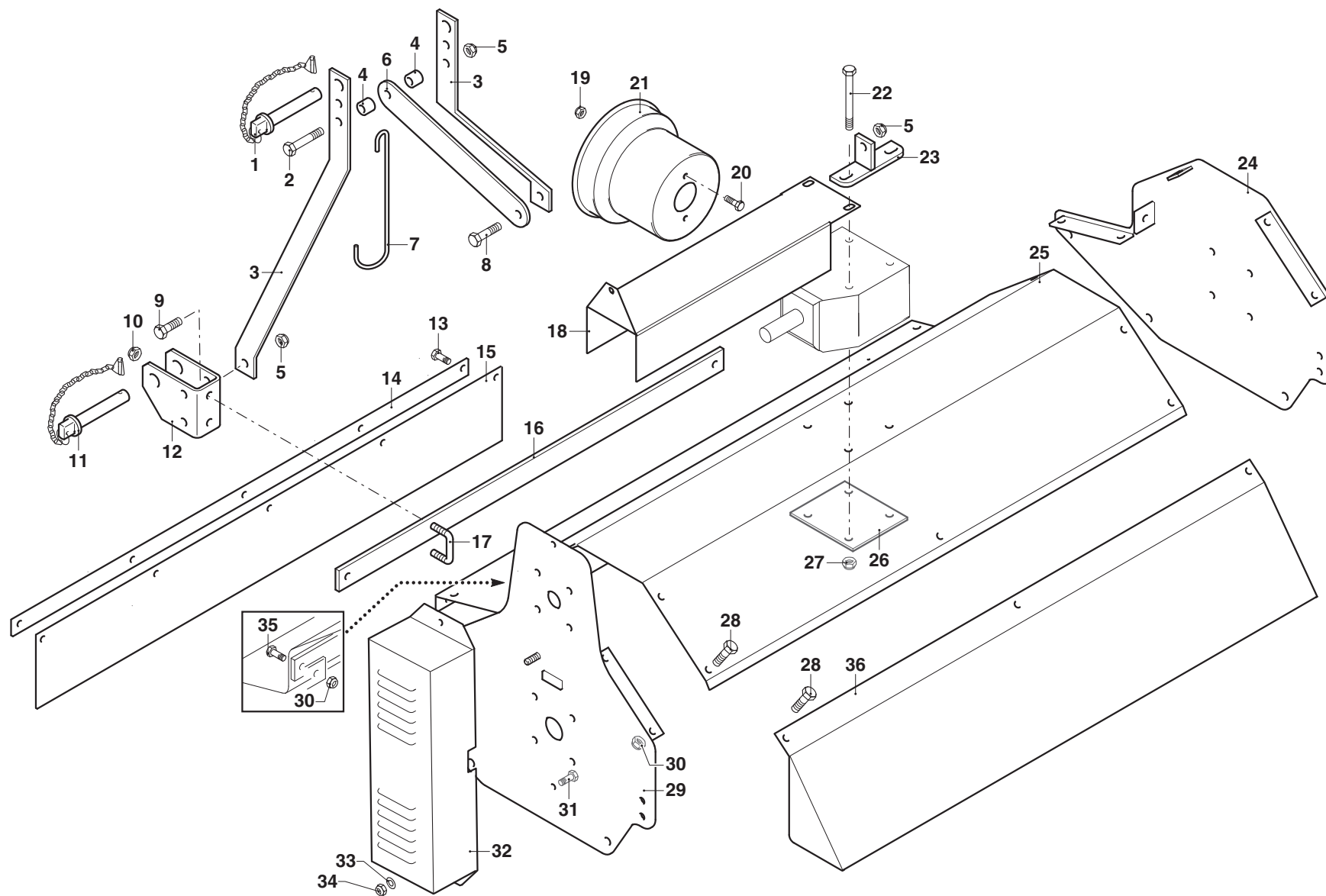
ALBERO CARDANICO COMPLETO - AB107SF
ARBRE A JOINTS DE CARDAN - AB107SF
KARDANWELLE - AB107SF
PTO SHAFT - AB107SF

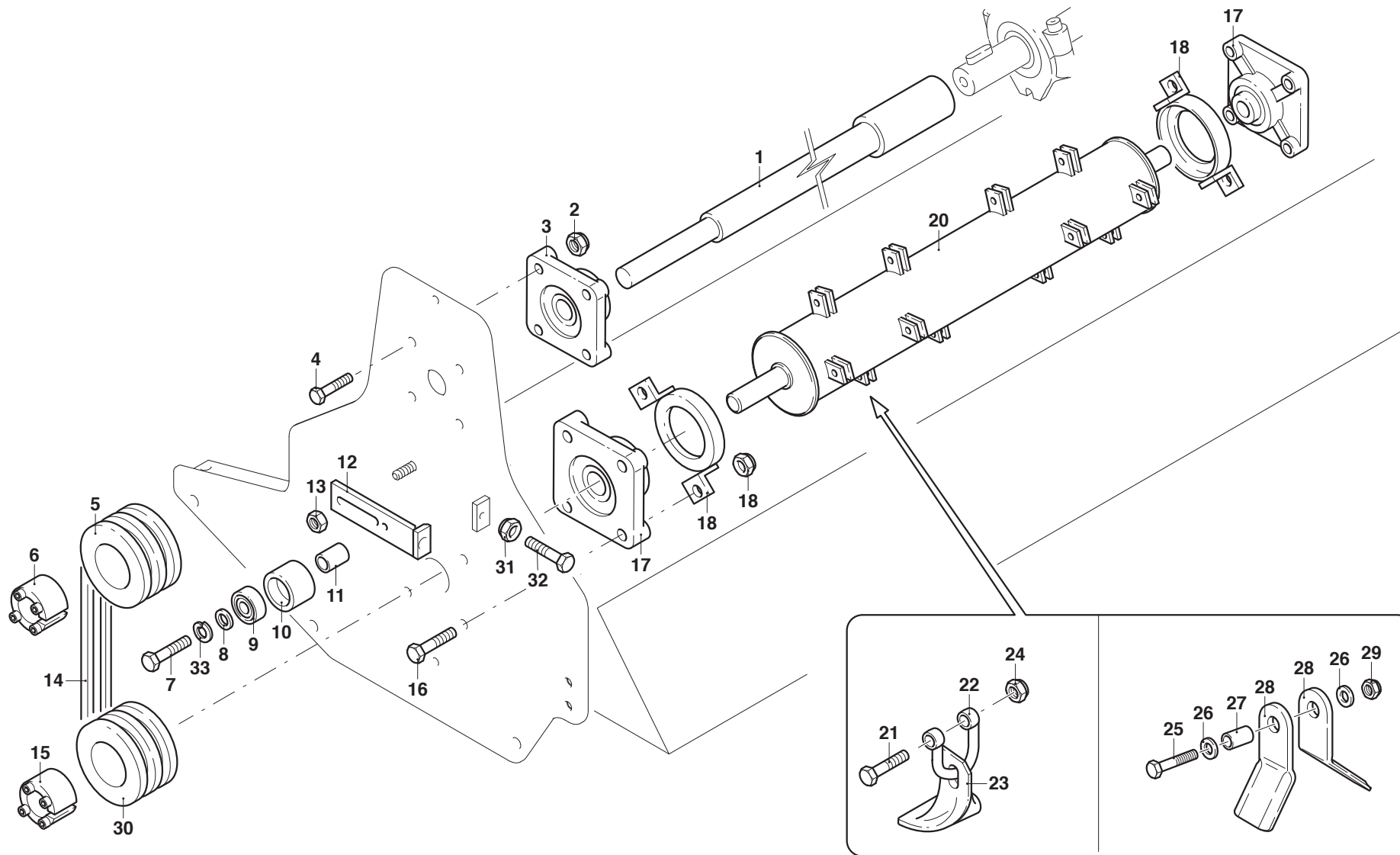


MURATORI ET

TAV. 1.0

POS.	N° CODICE	Q.	DESCRIZIONE	DESIGNATION	BENENNUNG	DESCRIPTION	DESIGNAZIONE	Da matr. De nr. serie Vom Seriennr. From serial nr.	Fino matr. Jusqu'au nr. serie Bis Seriennr. Up to serial nr.
1	68062000	1	PERNO	PIVOT	BOLZEN	PIN			
2	60021500	1	VITE	VIS	SCHRAUBE	SCREW	TE 12x80 UNI 5737		
3	30210200	2	TIRANTE	TIRANT	STANGE	TIEROD			
4	32095700	2	DISTANZIALE	ENTRETOISE	DISTANZSTÜCK	SPACER			
5	62010600		DADO	ECROU	MUTTER	NUT	M12x1,75 AUTOBLOCC.		
6	30210700	1	TIRANTE	TIRANT	STANGE	TIEROD			
7	38024500	1	GANCIO	CROCHET	HAKEN	HOOK			
8	60023000	1	VITE	VIS	SCHRAUBE	SCREW	TE 12x30 UNI 5739		
9	60020400	2	VITE	VIS	SCHRAUBE	SCREW	TE 12x25 UNI 5739		
10	62010400	4	DADO	ECROU	MUTTER	NUT	M10x1,5 AUTOBLOCC.		
11	68062300	2	PERNO	PIVOT	BOLZEN	PIN			
12	30031101	2	STAFFA	BRIDE	BUEGEL	BRACKET			
13	60022800		VITE	VIS	SCHRAUBE	SCREW	TE 8x20 UNI 5739		
14	30196400	1	PIATTO	PLAQUE	PLATTE	DISC	85		
14	30125500	1	PIATTO	PLAQUE	PLATTE	DISC	105		
14	30204400	1	PIATTO	PLAQUE	PLATTE	DISC	125		
15	68093100	1	BANDELLA	BANDE	BAND	STRAP	85		
15	68093105	1	BANDELLA	BANDE	BAND	STRAP	105		
15	68112000	1	BANDELLA	BANDE	BAND	STRAP	125		
16	30209500	1	BARRA	BARRE	STANGE	BAR	85		
16	30209600	1	BARRA	BARRE	STANGE	BAR	105		
16	30209800	1	BARRA	BARRE	STANGE	BAR	125		
17	38027900	2	CAVALLOTTO	ARRETOIR	KLEMMSTÜCK	UBOLT			
18	39321900	1	PROTEZIONE	PROTECTION	SCHUTZ	GUARD	85		
18	39322000	1	PROTEZIONE	PROTECTION	SCHUTZ	GUARD	105		
18	39322100	1	PROTEZIONE	PROTECTION	SCHUTZ	GUARD	125		

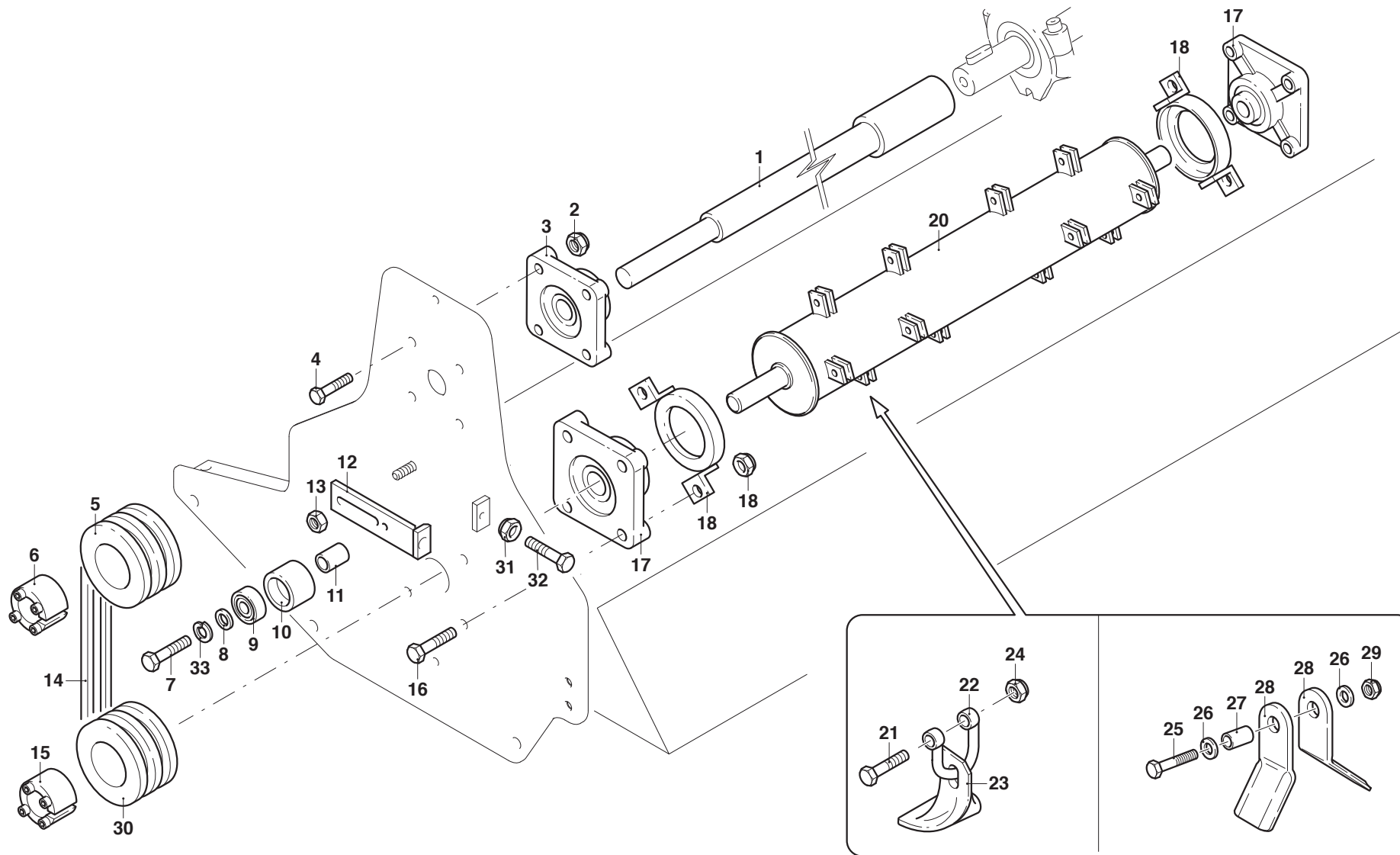


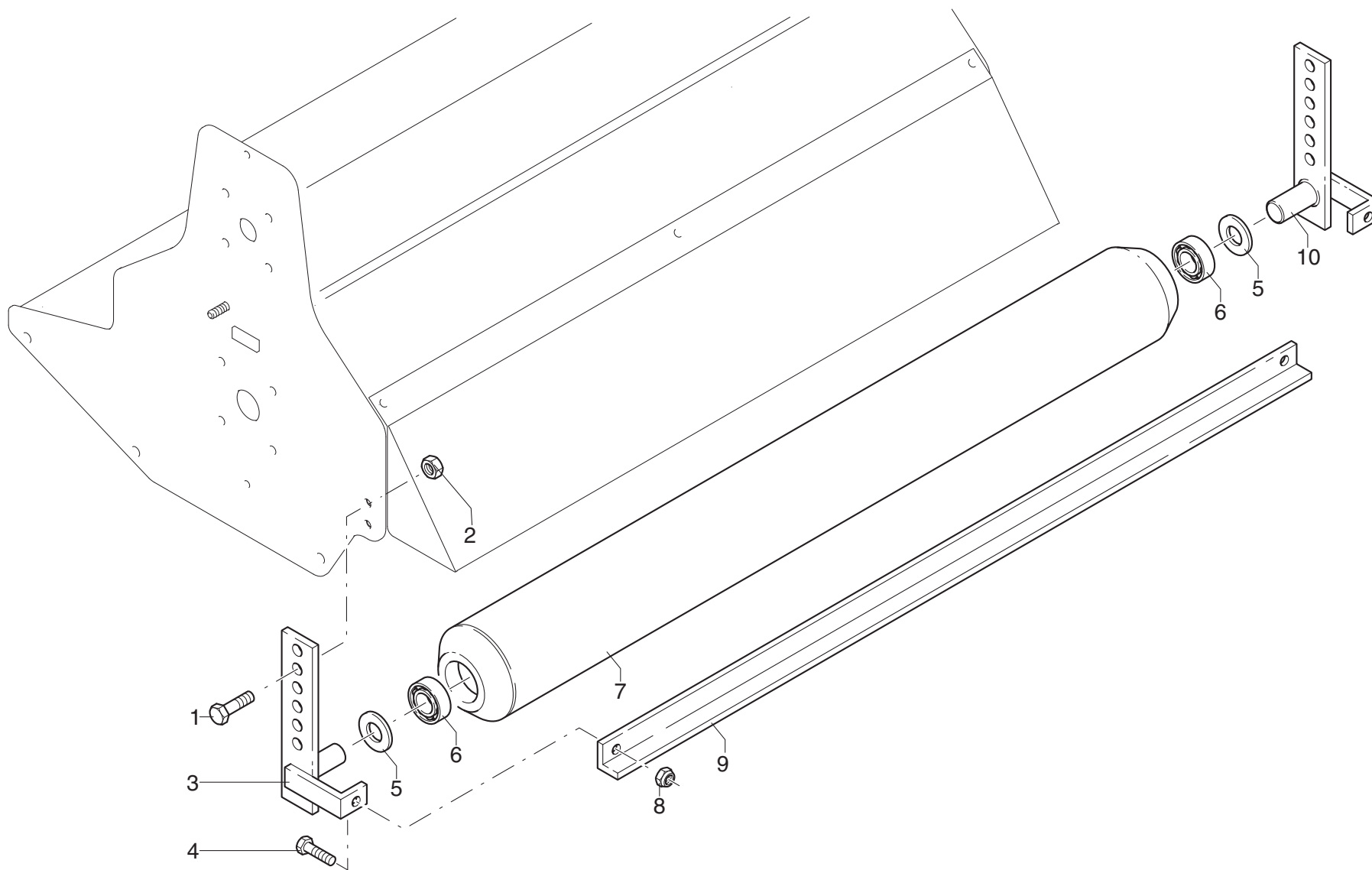


MURATORI ET

TAV. 2.0

POS.	N° CODICE	Q.	DESCRIZIONE	DESIGNATION	BENENNUNG	DESCRIPTION	DESIGNAZIONE	Da matr. De nr. serie Vom Seriennr. From serial nr.	Fino matr. Jusqu'au nr. serie Bis Seriennr. Up to serial nr.
1	40254900	1	PROLUNGA	RALLONGE	VERLÄNGERUNGSROHR	EXTENSION	085		
1	40228501	1	PROLUNGA	RALLONGE	VERLÄNGERUNGSROHR	EXTENSION	105		
1	40296600	1	PROLUNGA	RALLONGE	VERLÄNGERUNGSROHR	EXTENSION	125		
2	62010400	4	DADO	ECROU	MUTTER	NUT	M 10x1,5 AUTOBLOCC.		
3	67019600	1	SUPPORTO	SUPPORT	HALTERUNG	SUPPORT	UCF 205		
4	60000400	4	VITE	VIS	SCHRAUBE	SCREW	TE 10x30 UNI 5739		
5	68068500	1	PULEGGIA	POULIE	RIEMENSCHIEBE	PULLEY	Øe 120 Øi 55 2 SPA		
6	68058900	1	CALETTATORE	DOUILLE DE SERRAGE	SPANNBUCHSE	LOCKING DEVICE	Øe 55 Øi 25		
7	60042600	1	VITE	VIS	SCHRAUBE	SCREW	TE 10x50 UNI 5739		
8	61004900	1	RONDELLA	RONDELLE	SCHEIBE	WASHER	PIANA Ø10 UNI 6592		129032
8	61003500	2	RONDELLA	RONDELLE	SCHEIBE	WASHER	PIANA Øe 30 Øi 11	129033	
9	67019700	2	CUSCINETTO	ROULEMENT	LAGER	BEARING	6300 2 RS		129032
9	67019100	2	CUSCINETTO	ROULEMENT	LAGER	BEARING	6204 2 RS	129033	
10	38025800	1	RULLINO	GALET	ROLLE	NEEDLE PIN			129032
10	38028800	1	RULLINO	GALET	ROLLE	NEEDLE PIN		129033	
11	32180700	1	DISTANZIALE	ENTRETOISE	DISTANZSTÜCK	SPACER			129032
11	38029000	1	DISTANZIALE	ENTRETOISE	DISTANZSTÜCK	SPACER		129033	
12	40284200	1	SUPPORTO	SUPPORT	HALTERUNG	SUPPORT			
13	62010400	1	DADO	ECROU	MUTTER	NUT	M 10x1,5 AUTOBLOCC.		
14	68119700		CINGHIA	COURROIE	KEILRIEMEN	BELT	XPA 857		
15	68059000	1	CALETTATORE	DOUILLE DE SERRAGE	SPANNBUCHSE	LOCKING DEVICE	Øe 55 Øi 30		
16	60001600	8	VITE	VIS	SCHRAUBE	SCREW	TE 10x35 UNI 5739		
17	67010200	2	SUPPORTO	SUPPORT	HALTERUNG	SUPPORT	UCF 206		
18	40255200	2	PROTEZIONE	PROTECTION	SCHUTZ	GUARD			
19	62010400	8	DADO	ECROU	MUTTER	NUT	M 10x1,5 AUTOBLOCC.		
20	42069500	1	ROTORE	ROTOR	ROTOR	ROTOR	085		







GRUPPO MOLTIPLICATORE - 540 RPM

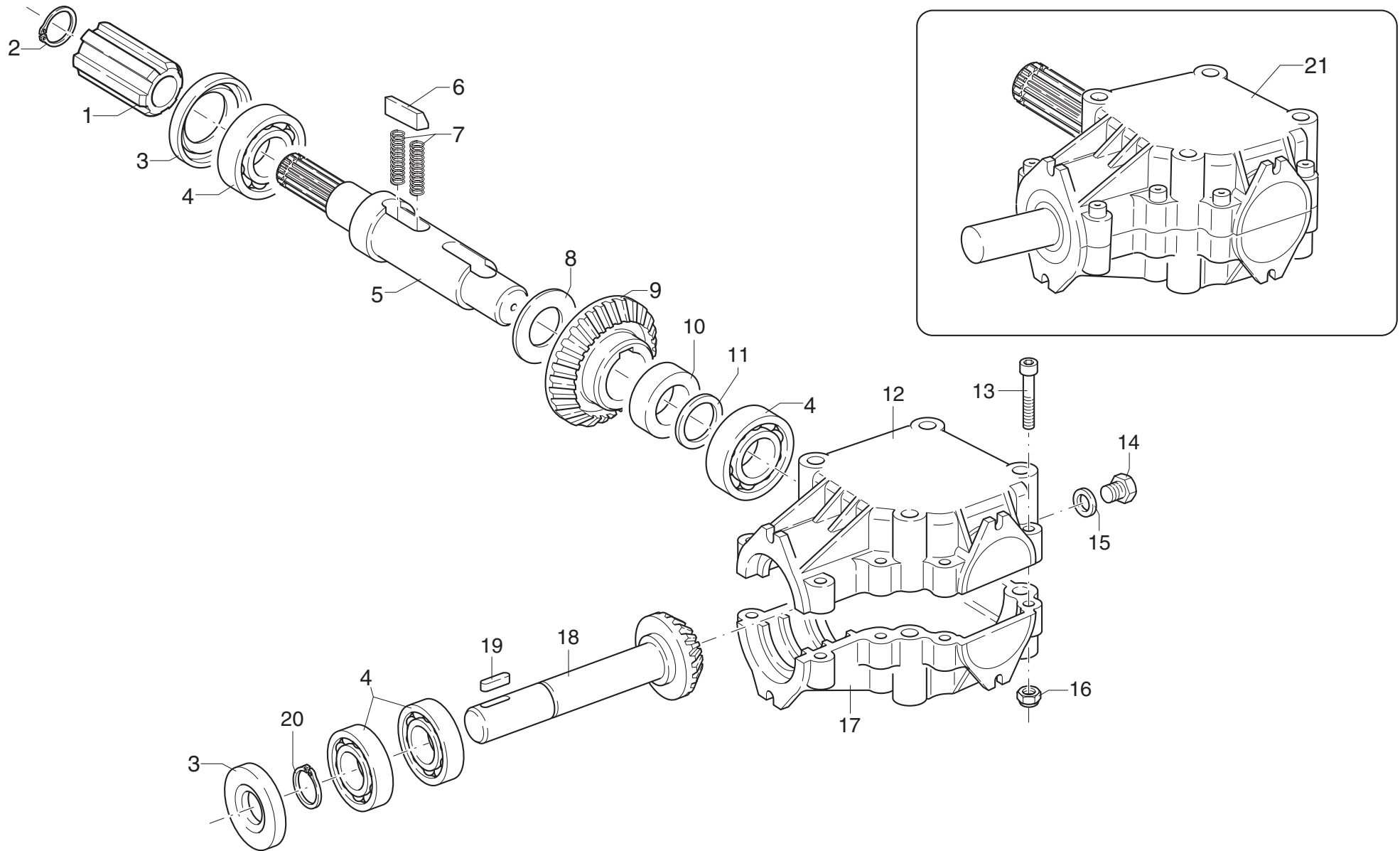
SATZ FÜR GETRIEBE - 540 RPM

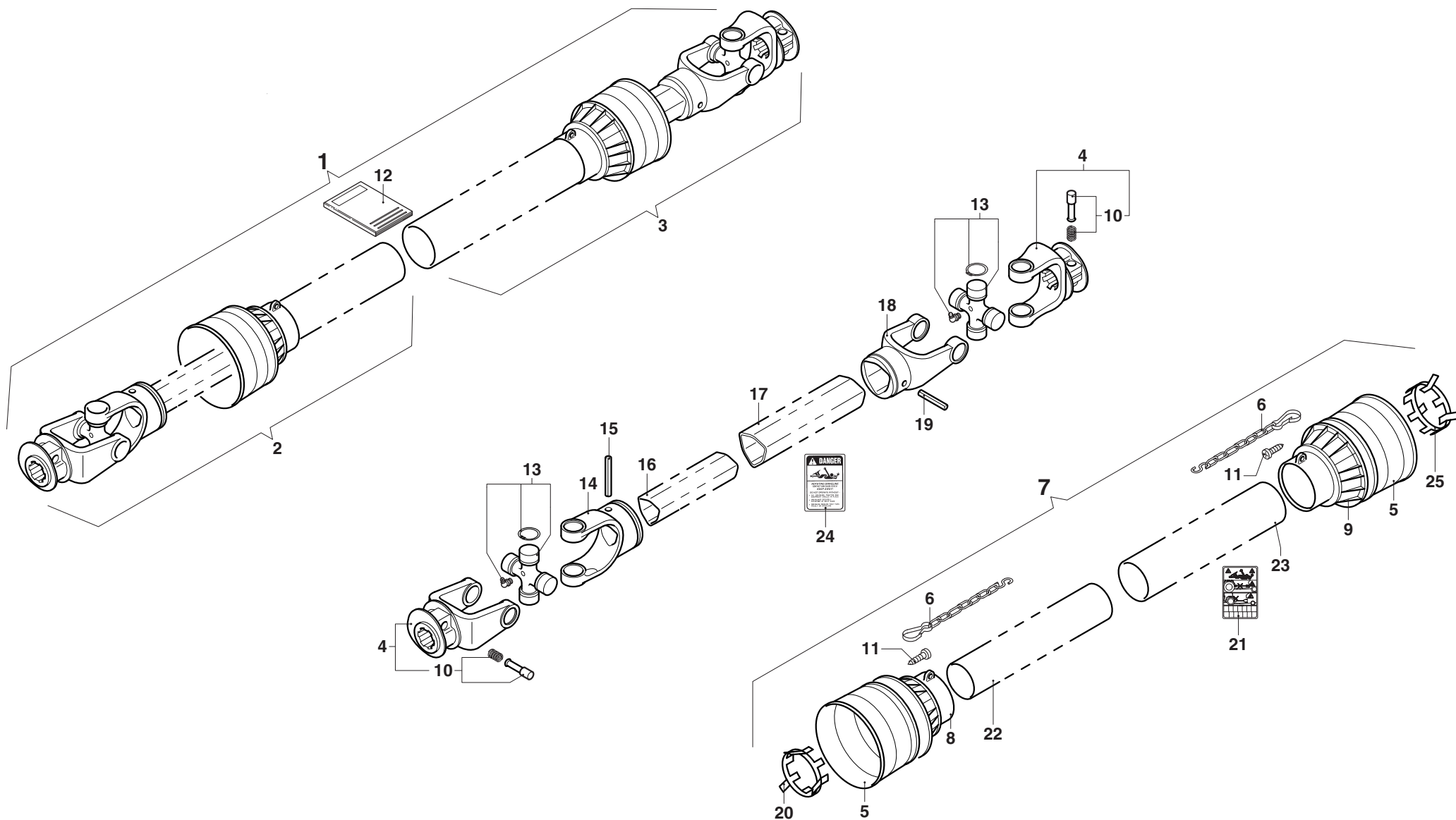
ENSEMBLE MULTIPLICATEUR - 540 RPM

KIT FOR GEAR BOX - 540 RPM

TAV. 4.0

ET





MURATORI ET

TAV. 5.0

POS.	N° CODICE	Q.	DESCRIZIONE	DESIGNATION	BENENNUNG	DESCRIPTION	DESIGNAZIONE	Da matr. De nr. serie Vom Seriennr. From serial nr.	Fino matr. Jusqu'au nr. serie Bis Seriennr. Up to serial nr.
1	AB107SF	1	ALBERO CARDANICO COMPLETO	ARBRE A JOINTS DE CARDAN	KARDANWELLE	PTO SHAFT			
2	B1N051CE1	1	SEMIALBERO INTERNO	DEMI-ARBRE INTERIEUR	INNENHALBWELLE	INTERNAL HALF SHAFT			
3	B1N051CE2	1	SEMIALBERO ESTERNO	DEMI-ARBRE EXTERIEUR	AUSSENHALBWELLE	EXTERNAL HALF SHAFT			
4	0800103	2	FORCELLA	FOURCHE	GABEL	YOKE			
5	021902C001	2	CUFFIA	CAPOUCHON	HAUBE	GUARD			
6	0252000001	2	CATENA	CHAINE	KETTE	CHAIN			
7	083CE01051	1	PROTEZIONE	PROTECTION	SCHUTZ	GUARD			
8	025402C002	1	PROTEZIONE INTERNA	PROTECTION INTERIEURE	INNENSCHUTZ	INTERNAL GUARD			
9	025402C001	1	PROTEZIONE ESTERNA	PROTECTION EXTERIEURE	AUSSENSCHUTZ	EXTERNAL GUARD			
10	0986014047	2	PULSANTE	BOUTON	DRUCKKNOPF	PUSH BOTTON			
11	0998052242	6	VITE	VIS	SCHRAUBE	SCREW			
12	09872101	1	MANUALE ISTRUZIONI	MANUEL D'UTILISATION ET D'ENTRETIEN	BETRIEBS- UND WARTUNGSANLEITUNG	USE AND MAINTENANCE MANUAL			
13	08201	2	CROCIERA	CROISILLON	KREUZSTÜCK	SPIDER			
14	08001011	1	FORCELLA	FOURCHE	GABEL	YOKE			
15	098700840	1	SPINA ELASTICA	GOUPILLE ELASTIQUE	SPANNSTIFT	ELASTIC PIN			
16	09881263100	1	TUBO INTERNO	TUBE INTERIEUR	INNENROHR	INTERNAL TUBE			
17	09881322100	1	TUBO ESTERNO	TUBE EXTERIEUR	AUSSENROHR	EXTERNAL TUBE			
18	08001021	1	FORCELLA	FOURCHE	GABEL	YOKE			
19	098700845	1	SPINA ELASTICA	GOUPILLE ELASTIQUE	SPANNSTIFT	ELASTIC PIN			
20	025501C002	1	GHIERA	FRETTE	NUTMUTTER	RING NUT			
21	09872010	1	ETICHETTA	ETIQUETE	ETIKETT	LABEL			
22	0988955NB1051	1	TUBO INTERNO	TUBE INTERIEUR	INNENROHR	INTERNAL TUBE			
23	0988961NB1051	1	TUBO ESTERNO	TUBE EXTERIEUR	AUSSENROHR	EXTERNAL TUBE			
24	09872006	1	ETICHETTA	ETIQUETE	ETIKETT	LABEL			
25	025501C001	1	GHIERA	FRETTE	NUTMUTTER	RING NUT			



MURATORI S.p.A.

Via Pavarello, 21 - 41051 Castelnovo Rangone (MO) Italy - Tel. 059.5330611 Fax 059.537259

www.muratoriequip.it *info@muratoriequip.it*

Capitale sociale Euro 480.000 interamente versato

Registro Imprese di Modena

Codice fiscale e numero d'iscrizione: 00708860366