

# tifermec<sup>®</sup>

## TAGLIASIEPI VISION

HEDGE CUTTER • TAILLE HAIES • HECKENSCHNEIDER • BRAZO DE CORTE



Il futuro è il nostro lavoro



# TAGLIASIEPI TS 370 Vision

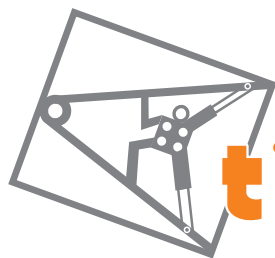
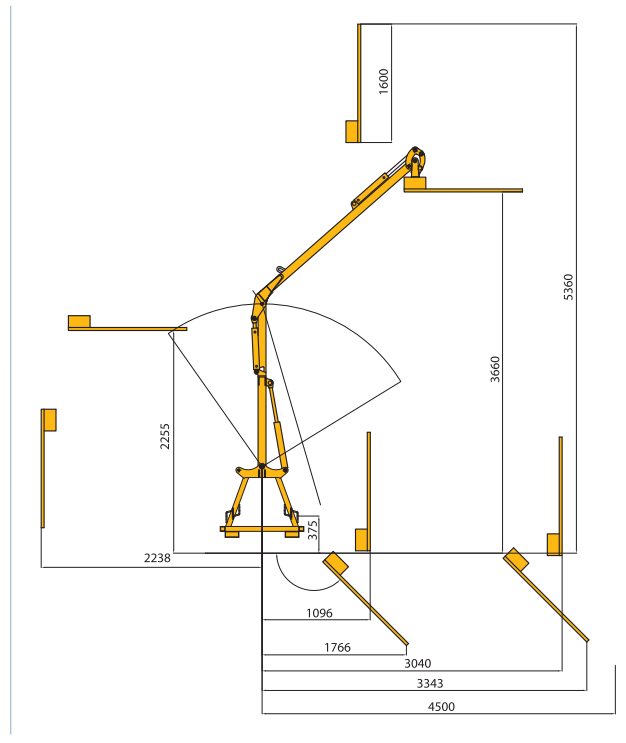
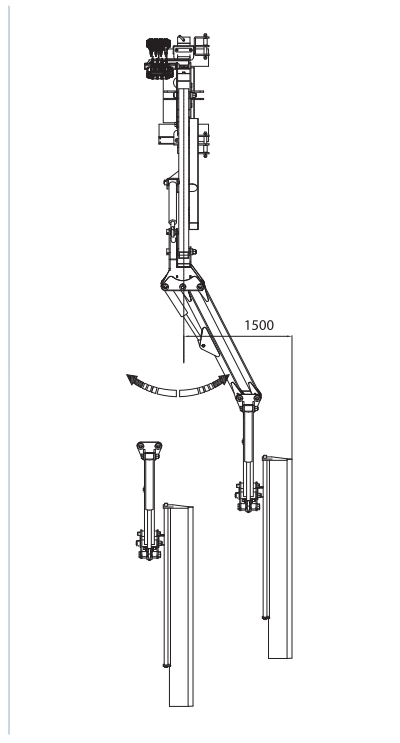
HEDGE CUTTER • TAILLE HAIES • HECKENSCHNEIDER • BRAZO DE CORTE

## DATI TECNICI / SPECIFICATIONS TECHNISCHE DATEN / CARACTÉRISTIQUES / DATOS TÉCNICOS

MOD.	cm.	Lt./min.	HP min.	Kg. min.	Kg.	cm.
TS 370 Vision	160 (Ø max 3 cm.)	25/30	30	1100	270	130



optional



**tifermec**  
Oleodinamica s.r.l.

Via C. Marx, 2/A - 06012 CERBARA di Città di Castello - Perugia - Italy  
Tel. +39 075 8510376 Fax +39 075 8510318 www.tifermec.com - e-mail: tifermec@tifermec.com

