

tifermec®

BÖSCHUNGSMÄHER

DÉBROUSSAILLEUSE

DESBROZADORAS

FLAIL-HEDGER MOWERS

DECESPUGLIATRICI

Green line

- serie F - G -

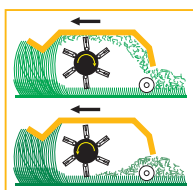


Il futuro è il nostro lavoro

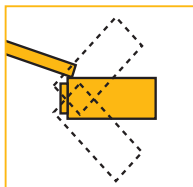
STANDARD



- DISTRIBUTORE CON LEVA DI ANTIINVERSIONE
- DISTRIBUTOR WITH REVERSAL PREVENTION LEVER
- VERTEILER MIT UMKEHRUNGSVERHINDERNDEM HEBEL
- DISTRIBUTEUR AVEC LEVIER ANTIINVERSION
- DISTRIBUIDOR CON PALANCA DE ANTIINVERSIÓN



- FUNZIONAMENTO DELLA TESTATA BIDIREZIONALE
- TWO-WAY HEAD OPERATION
- FUNKTION IN ZWEI RICHTUNGEN DES MULCHKOPFES
- FONCTIONNEMENT DE LA TÊTE À DEUX DIRECTIONS
- FUNCIONAMIENTO BIDIRECCIONAL DEL CABEZAL TRITURADOR



- SISTEMA FLOTTANTE DI AUTOLIVELLAMENTO AL TERRENO
- FLOATING GROUND SELF-LEVELLING SYSTEM
- SCHWIMMSTELLUNG, BODENANPASSUNG DES MÄHKOPFES
- SYSTÈME FLOTTANT D'AUTO-NIVELLEMENT PAR RAPPORT AU TERRAIN
- SISTEMA FLOTANTE DE AUTONIVELACIÓN AL TERRENO



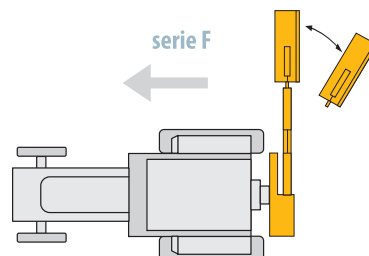
CS (standard)



DATI TECNICI / SPECIFICATIONS TECHNISCHE DATEN / CARACTÉRISTIQUES / DATOS TÉCNICOS

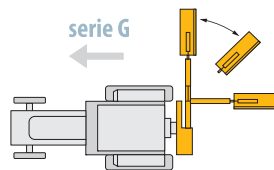
| MOVIMENTAZIONE BRACCI / ARM MOTION BEWEGUNG ARME / MOUVEMENT DES BRAS / MOVIMIENTO BRAZOS | | DEC 270 F | DEC 300 F |
|--|--|-----------------|--------------|
| A (mm.) | A (mm.) | 1250 | 1290 |
| B (mm.) | B (mm.) | 2700 | 3000 |
| C (mm.) | C (mm.) | 900 | 800 |
| D (mm.) | D (mm.) | 2860 | 3000 |
| E (mm.) | E (mm.) | 1200 | 1350 |
| Peso Standard Weight - Gewicht (kg.) | Poids Peso (kg.) | 290 | 350 |
| IMPIANTO IDRAULICO / HYDRAULIC SYSTEM HYDRAULISCHE ANLAGE / INSTALLATION HYDRAULIQUE / INSTALACIÓN HIDRÁULICA | | DEC 270 F | DEC 300 F |
| Capacità serbatoio olio Oil tank capacity - Fassungsvermögen Öltank (lt) | Capacité réservoir huile Capacidad depósito aceite (lt) | 50 | |
| Olio idraulico Hydraulic oil - Hydraulisches Öl (tipo) | Huile hydraulique Aceite hidráulico (tipo) | ISO - L - HM 68 | |
| TESTATA / HEAD MULCHKOPF / TÊTE / CABEZAL TRITURADOR | | DEC 270 F | DEC 300 F |
| G- larghezza di lavoro G- Working width - F- Weite Arbeitsbereich (mm.) | G- Largeur de travail G- ancho de trabajo (mm.) | 600/800 | |
| Peso Weight - Gewicht (kg.) | Poids Peso (kg.) | 70/80 | |
| Velocità rotore Rotor speed - Rotorgeschwindigkeit (giri/min.) | Vitesse rotor Velocidad del rotor (giri/min.) | 3000 | |
| Potenza rotore Rotor power - Rotorleistung (HP) | Puissance rotor Potencia del rotor (HP) | 25 | |
| TRATTORE / TRACTOR TRAKTOREN / TRACTEUR / TRACTOR | | DEC 270 F | DEC 300 F |
| Potenza minima Min. power requirements - Mindestleistung (HP) | Puissance min. requise Potencia mínima (HP) | 25 | 30 |
| Peso minimo Min. weight - Mindestgewicht (kg.) | Poids min. Peso minimo (kg.) | 800 | 1000 |
| Velocità presa di forza Pto speed - Zapfwellendrehzahl (RPM) | Vitesse Pdf Velocidad toma de fuerza (RPM) | 540 | |

270 F / 300 F



- AMMORTIZZATORE MECCANICO
- MECHANICAL SHOCK ABSORBER DEVICE
- MECHANISCHE STOSDÄMPFER
- SÉCURITÉ MÉCANIQUE
- AMORTIZADOR MECÁNICO





- ROTAZIONE IDRAULICA CON DISPOSITIVO OLEODINAMICO DI SICUREZZA
- HYDRAULIC ROTATION WITH HYDRAULIC SAFETY DEVICE
- HYDRAULISCHE ROTATION MIT HYDRAULISCHER SICHERHEITSVORRICHTUNG
- DISPOSITIF HYDRAULIQUE DE SÛRETÉ
- ROTACIÓN HIDRÁULICA CON DISPOSITIVO HIDRÁULICO DE SEGURIDAD

OPTIONALS



- BARRA TAGLIA SIEPI
- CUTTER BAR
- HECKENSCHNEIDER
- BARRE DE FAUCHE
- BARRA DE CORTE



- SCAMBIATORE DI CALORE
- HEAT EXCHANGER
- WÄRMEAUSTAUSCHER
- ÉCHANGEUR DE CHALEUR
- REFRIGERADOR



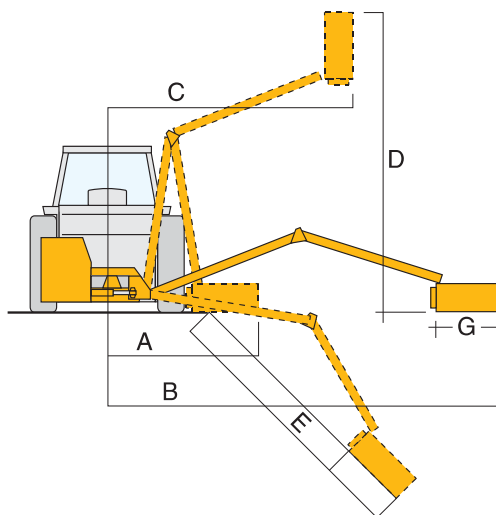
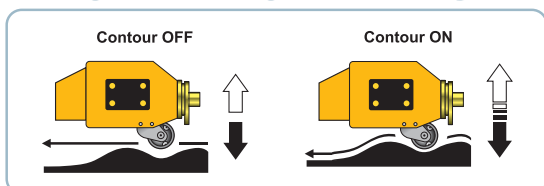
- COMANDO ELETTROPROZIONALE CON JOYSTICK
- PROPORTIONAL ELECTRIC CONTROL WITH JOYSTICK
- COMMANDE ÉLECTRIQUE PROPORTIONNELLE MONO-LEVIER
- ELEKTROPROPORTIONALER SEILZUG
- MANDOS ELECTROPROPORCIONALES



- SUPPORTO TERZO PUNTO
- SUPPORT STRETCHERS
- TRÄGER SPANNVORRICHTUNG
- SUPPORT TENDEURS
- SOPORTE TIRANTES



OPTIONALS



DATI TECNICI / SPECIFICATIONS TECHNISCHE DATEN / CARACTÉRISTIQUES / DATOS TÉCNICOS

| MOVIMENTAZIONE BRACCI / ARM MOTION BEWEGUNG ARME / MOUVEMENT DES BRAS / MOVIMIENTO BRAZOS | | DEC 300 G | DEC 380 G |
|--|-------------|-----------------|--------------|
| A | (mm.) | 1400 | 1600 |
| B | (mm.) | 3000 | 3800 |
| C | (mm.) | 1200 | 1200 |
| D | (mm.) | 3200 | 4000 |
| E | (mm.) | 1600 | 2200 |
| Peso Standard Weight - Gewicht | (kg.) | 380 | 400 |
| IMPIANTO IDRAULICO / HYDRAULIC SYSTEM HYDRAULISCHE ANLAGE / INSTALLATION HYDRAULIQUE / INSTALACIÓN HIDRÁULICA | | DEC 300 G | DEC 380 G |
| Capacità serbatoio olio Oil tank capacity - Fassungsvermögen Öltank | (lt) | 80 | |
| Olio idraulico Hydraulic oil - Hydraulisches Öl | (tipo) | ISO - L - HM 68 | |
| TESTATA / HEAD MULCHKOPF / TÊTE / CABEZAL TRITRADOR | | DEC 300 G | DEC 380 G |
| G - larghezza di lavoro G- Working width - F-Weite Arbeitsbereich | (mm.) | 600/800 | |
| Peso Weight - Gewicht | (kg.) | 70/80 | 70/100 |
| Velocità rotore Rotor speed - Rotorgeschwindigkeit | (giri/min.) | 3000 | |
| Potenza rotore Rotor power - Rotorleistung | HP | 29 | |
| TRATTORE / TRACTOR TRAKTOREN / TRACTEUR / TRACTOR | | DEC 300 G | DEC 380 G |
| Potenza minima Min. power requirements - Mindestleistung | (HP) | 30 | 35 |
| Peso minimo Min. weight - Mindestgewicht | (kg.) | 1600 | 2000 |
| Velocità presa di forza Pto speed - Zapfwelldrehzahl | (RPM) | 540 | |





Via C. Marx, 2/A - 06012 CERBARA di Città di Castello - Perugia - Italy
Tel. +39 075 8510376 Fax +39 075 8510318
www.tifermec.com - e-mail: tifermec@tifermec.com

